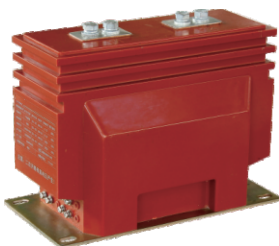


LZZBJ9-10C_{1、2、5}

支柱式全封闭浇注绝缘电流互感器

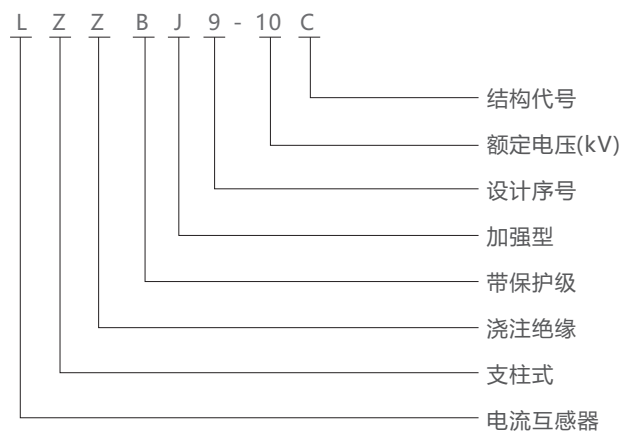


概述

LZZBJ9-10C型电流互感器是户内环氧树脂浇注支柱式全工况型产品。在额定频率为50Hz额定电压为10kV及以下的电力系统中作继电保护或电能测量用。其中LZZBJ9-10C装于中置式开关柜或其它型式开关柜中。

产品标准：GB/T 20840.2。

型号及其含义



结构特点

本型电流互感器为支柱式结构。采用环氧树脂全封闭浇注，耐污染及潮湿。也适宜于热带地区。互感器不需要特别维护，只需定期地清除表面污物。由于电流互感器采用环氧树脂全封闭浇注，尺寸小、质量小，适宜于任何位置、任意方向安装。

C尺寸的不同技术参数的互感器。仅是产品的长度、宽度改变。而高度、一次出线端子尺寸保持不变。C1、C2一次电流均为5-3150A。

技术参数

- 额定绝缘水平：12/42/75kV；
- 额定二次电流：5A或1A；
- 负荷的功率因数： $\cos\Phi=0.8$ (滞后)；
- 仪表保安系数： $FS\leq 10$ ；
- 海拔高度：不超过200米；
- 污秽等级：II级；

LZZBJ9-10C_{1、2、5}

支柱式全封闭浇注绝缘电流互感器

LZZBJ9-10C1型电流互感器技术参数

额定电流比(A)		准确级次组合	额定输出(VA)	额定短时热电流(kA)(有效值)	动稳定电流(kA)(峰值)
单 变 比	5~600/5	0.2S/05 0.2S/10P10 0.5/10P10 0.2S/0.5/10P10	10/10 10/10 10/10 10/10/10	90I _n /1s	225I _n
	800~1000/5	0.2S/0.5 0.2S/10P10 0.5/10P10 0.2S/0.5/10P10	15/15 15/15 15/15/15		
	1200~1500/5	0.2S/0.5 0.2S/10P10 0.5/10P10 0.2S/0.5/10P10	20/20 20/20 20/20 20/20/20	45I _n /4s	110I _n
	2000/5	0.2S/0.5 0.2S/10P10 0.5/10P10 0.2S/0.5/10P10	20/30 20/30 20/30 20/30/30		
双 变 比	25-50/5	0.2S/0.5 0.2S/10P10 0.5/10P10 0.2S/0.5/10P10	5-10/5-10 5-10/5-10 5-10/5-10 5-10/5-10/5-10	90I _n /1s	225I _n
	50-100/5				
	75-150/5				
	100-200/5				
	200-400/5	0.2S/0.5 0.2S/10P10 0.5/10P10 0.2S/0.5/10P10	7.5-15/7.5-15 7.5-15/7.5-15 7.5-15/7.5-15 7.5-15/7.5-15/7.5-15	60I _n /2s	150I _n
	400-800/5				
	500-1000/5				
600-1200/5	0.2S/05 0.2S/10P10 0.5/10P10 0.2S/0.5/10P10	10-20/10-20 10-20/10-20 10-20/10-20 10-20/10-20/10-20	45I _n /4s	110I _n	
1000-2000/5					

LZZBJ9-10C_{1、2、5}

支柱式全封闭浇注绝缘电流互感器

LZZBJ9-10C2型电流互感器技术参数

额定电流比(A)		准确级次组合	额定输出(VA)	额定短时热电流(kA)(有效值)	动稳定电流(kA)(峰值)
单 变 比	5~400/5	0.2S/0.5 0.2S/10P10 0.5/10P10	15/15 15/20 15/20	90I _n /1s	225I _n
	500~600/5	0.2S/0.5/10P10 0.2S/0.5/10P10 0.2S/0.5/15P20	15/15/20 15/15/20 15/15/20		
	750~1000/5	0.2S/0.5 0.2S(0.5)/10P10 0.2S/0.5/10P10 0.2S/0.5/10P30 0.2S/0.5/5P20	15/20 15/20 15/15/20 15/15/15 15/15/15	60I _n /2s	150I _n
	1200~1500/5	0.2S/0.5 0.2S(0.5)/10P10	20/30 20/30	45I _n /4s	110I _n
	2000~3000/5	0.2S/0.5/10P10 0.2S/0.5/10P30	20/30/30 20/30/30		
	4000~5000/5	0.2S/0.5/5P20	20/30/30		
	双 变 比	25-50/5	0.2S/0.5 0.2S/10P10 0.5/10P10 0.2S/0.5/10P10	7.5-15/75-15 7.5-15/10-20 7.5-15/10-20 7.5-15/7.5-15/10-20	90I _n /1s
50-100/5					
75-150/5					
100-200/5					
200-400/5					
300-600/5		0.2S/0.5 0.2S/10P10 0.5/10P10	10-20/10-20 10-20/10-20 10-20/10-20	60I _n /2s	150I _n
400-800/5		0.2S/0.5/10P10	10-20/10-20/10-20		
500-1000/5		0.2S/0.5 0.2S/10P10 0.5/10P10 0.2S/0.5/10P10 0.2S/0.5/10P30 0.2S/0.5/5P20	10-20/15-30 10-20/15-30 10-20/15-30 10-20/15-30/15-30 10-20/10-20/10-20 10-20/10-20/10-20	45I _n /4s	110I _n
600-1200/5					
750-1500/5					
1000-2000/5					
1500-3000/5					
2000-4000/5					
2500-5000/5					

LZZBJ9-10C_{1、2、5}

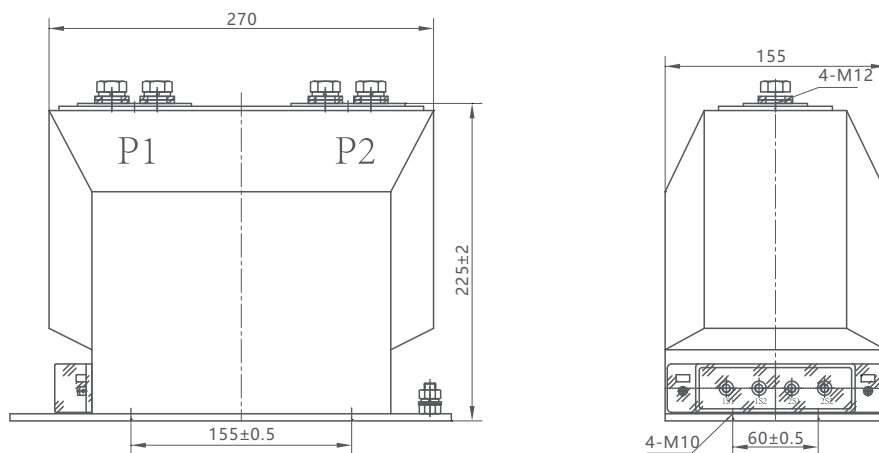
支柱式全封闭浇注绝缘电流互感器

LZZBJ9-10C5型电流互感器技术参数

额定电流比(A)	准确级次组合	额定输出(VA)	额定短时热电流(kA)(有效值)	动稳定电流(kA)(峰值)
20~400/5	0.2S/0.5/10P10 0.2S/0.5/10P10/10P10 0.2S/0.5/10P20/10P20 0.2S/0.5/5P20/5P20	15/15/40 15/15/40/40 15/15/30/30 15/15/20/20	90I _n /1s	225I _n
500/5	0.2S/0.5/10P10 0.2S/0.5/10P10/10P10 0.2S/0.5/10P20/10P20 0.2S/0.5/5P20/5P20	15/15/30	60I _n /2s	150I _n
600/5		15/15/30/30		
750/5		15/15/20/20		
800/5		15/15/15/15		
1000/5				
1200/5	0.2S/0.5/10P10 0.2S/0.5/10P10/10P10 0.2S/0.5/10P20/10P20 0.2S/0.5/10P20/10P30 0.2S/0.5/5P20/5P20	20/30/30	45I _n /4s	110I _n
1500/5		20/30/30/30		
2000/5		20/30/30/30		
3000/5		20/30/30/30		
4000/5		20/30/30/30		
		20/20/20/20		

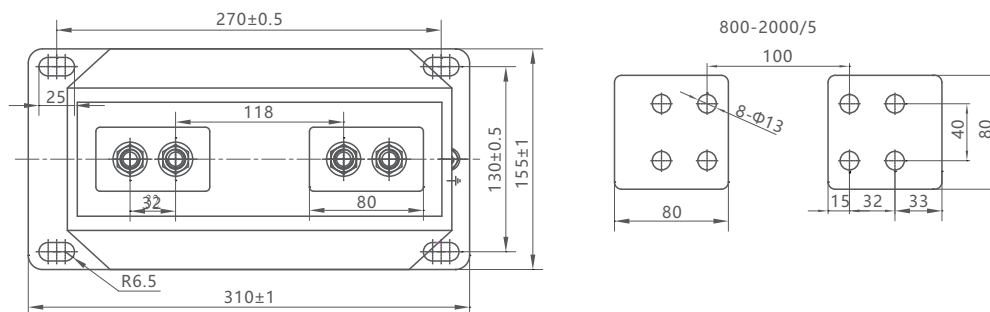
注：如果用户要求的参数超出上表范围，请与我公司协商后确定。

外形及安装示意图

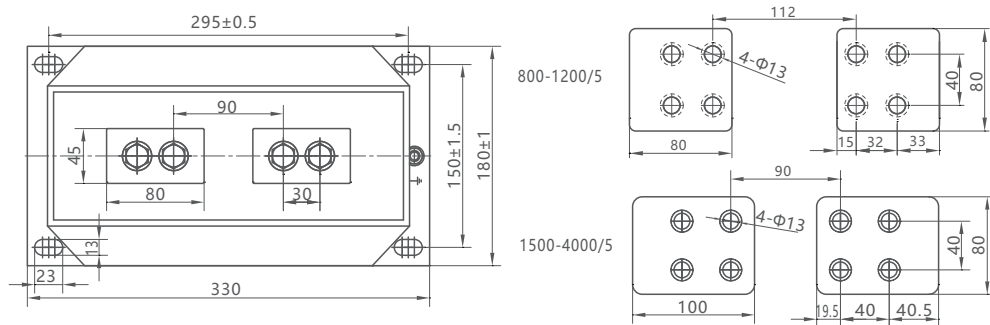
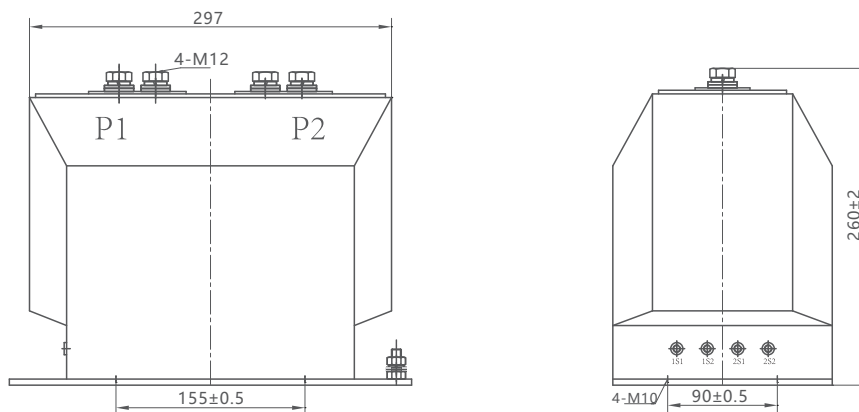


LZZBJ9-10C_{1、2、5}

支柱式全封闭浇注绝缘电流互感器



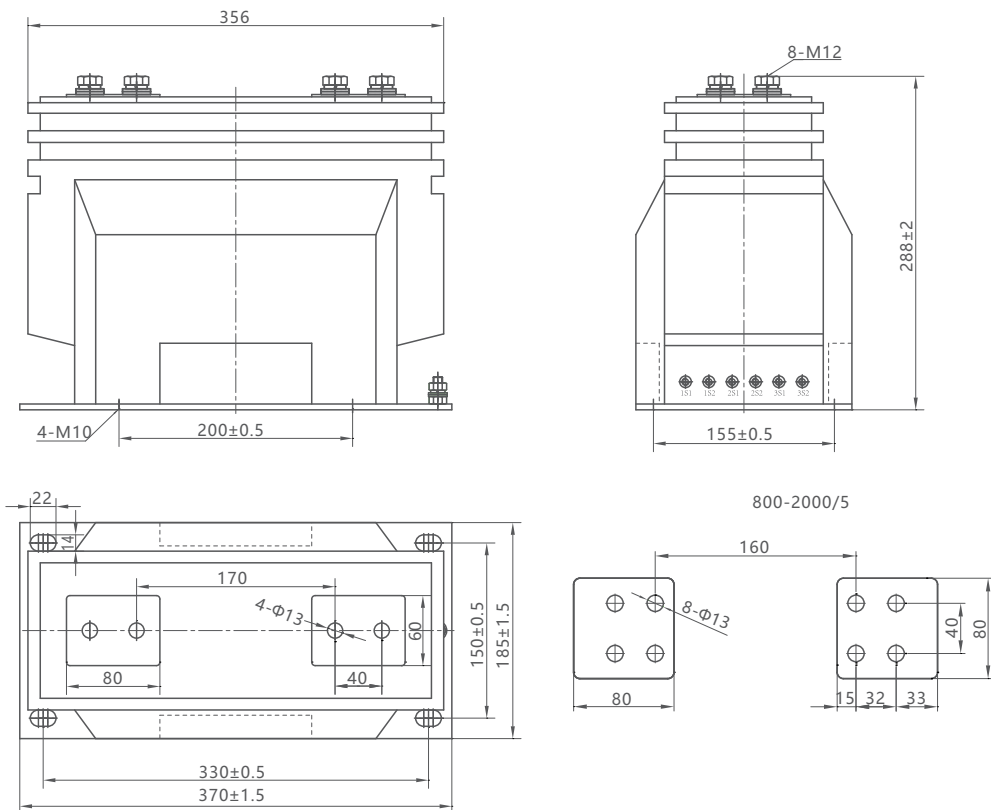
LZZBJ9-10C1型支柱式全封闭浇注绝缘电流互感器



LZZBJ9-10C2型支柱式全封闭浇注绝缘电流互感器

LZZBJ9-10C_{1、2、5}

支柱式全封闭浇注绝缘电流互感器



LZZBJ9-10C5型支柱式全封闭浇注绝缘电流互感器